

**L** **E** series

MONOCILINDRO DE MUJER  
LBEJ6



# MONOCILINDRO DE MUJER

LBEJ6



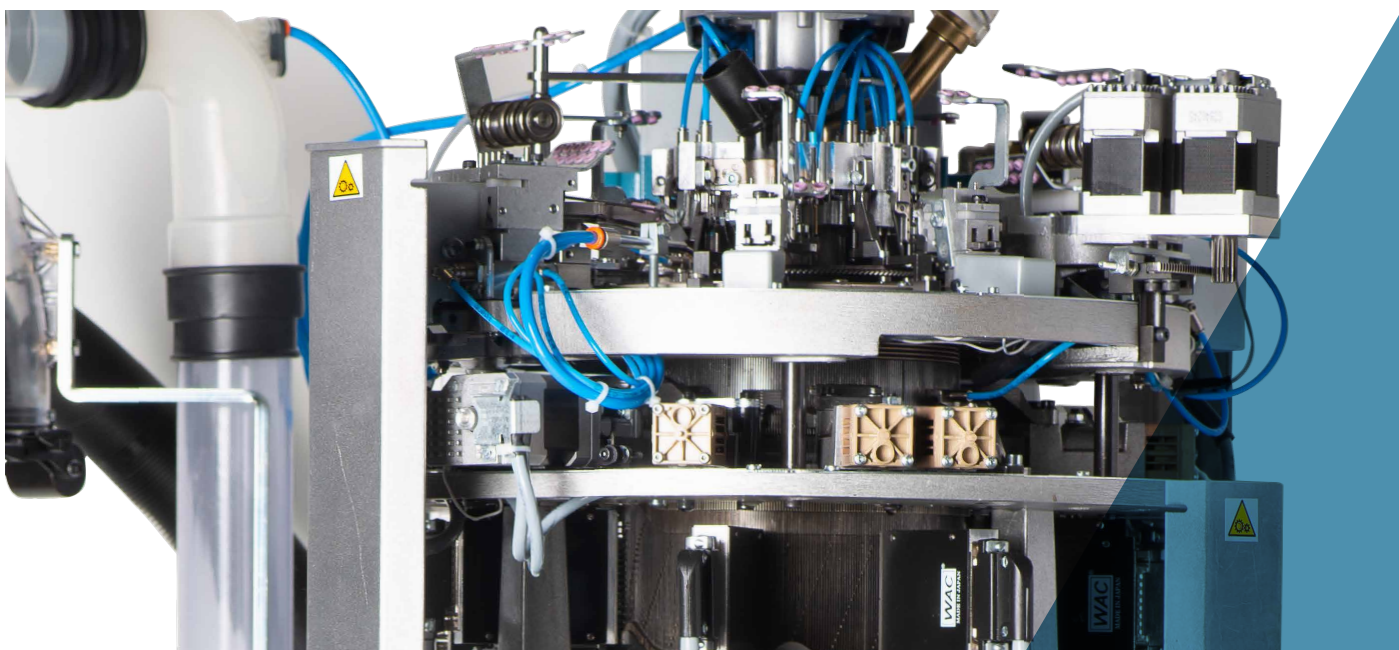
**2 GRUPOS DE GUIAHILOS**  
Guiahilos de mando  
electroneumático

**GRUPO ALZABORDE**  
Con sistema motorizado

**2 GRUPOS DE FORMACIÓN DE  
LA MALLA**  
Grupos extraíbles con mando  
motorizado  
por cotas

**8 DISPOSITIVOS DE  
SELECCIÓN**  
Sistema de selección  
electrónica aguja-aguja

**NUEVA ELECTRÓNICA**  
pantalla táctil de 9" de alta  
resolución. Nueva interfaz  
fácil de usar, Conexiones  
Ethernet, WiFi y NFC,  
Bluetooth también está  
disponible para desarrollos  
futuros



Las imágenes que contiene este folleto tienen carácter sólo indicativo y no vinculante.

## MONOCILINDRO DE MUJER LBEJ6

Máquina monocilindro con mandos electroneumáticos de 2 alimentaciones de malla, más 4 grupos de color adicionales solo para dibujo con 8 grupos electrónicos de selección aguja-aguja.

Para cada alimentación de malla están disponibles 5 guíahilos con doble mando neumático más un guíahilo para elaboraciones en vanisado motorizado con movimiento angular y 2 mandos neumáticos para posición de altura y profundidad, mientras que para cada alimentación adicional del dibujo están disponibles 2 guíahilos. Levas de formación de la malla móviles dirigidas por motor paso a paso para realizar ensanchamientos o estrechamientos de malla graduales y parciales en cada zona de la media. Posibilidad de realizar artículos leggings y artículos sportswear con 3 colores por hilera. Borde con ganchillo simple y doble. Dispositivo electrónico para el mantenimiento de la talla a toda temperatura de la máquina.

- Máquina monocilindro de 2 alimentaciones
- Grupo boquete de 6 pinzas
- Cantidad total de guíahilos 12
- Tapa de las platinas motorizada con 2 motores
- Movimiento de cotas de las 2 levas de formación de la malla con mando motorizado
- Dos grupos de selección electrónica por cada alimentación más cuatro adicionales

### DIMENSIONES MÁQUINA



Base 60 cm + fileta 145 cm  
Profundidad 60 cm + fileta 180 cm  
Altura 136 cm + fileta 265 cm

### PESO MÁQUINA



Máquina aprox. 230 kg  
Fileta aprox. 48 kg

### CERTIFICACIÓN



Green  
Label

# MONOCILINDRO DE MUJER

## LBEJ6

### CARACTERÍSTICAS TÉCNICAS

MODELO	CILINDROS Ø	FINURA	ESPESOR DE LA AGUJA
LBEJ6 (lengüeta de la aguja 8,7 mm)	6"	de 15 a 30	0.41-0.50-0.60-0.70 mm

Los datos anteriores son sólo indicativos y no vinculantes.

### EQUIPAMIENTO BÁSICO

- Fileta "algodón" de 42 bobinas;
- Campana para expulsar la media;
- Filtro para recoger trozos de hilo;
- Válvula parcializadora mandada por motor paso a paso;
- Antitorsión con tubo giratorio o fijo;
- 2 grupos móviles de formación de la malla con movimiento por cotas motorizadas;
- Alzaborde motorizado;
- Disco rasahilo motorizado;
- Grupo boquete de 6 pinzas (tipo a láminas, gancho y cortapinza);
- 4 sensores para controlar el hilo;
- Primer guiahilo vanisado radial motorizado por alimentación;
- Abre-aguja adicional;

### SISTEMAS OPTATIVOS

- Dream o dream one para extender la media durante la expulsión
- Ventilador de aspiración de Kw 2,0
- Licencia de software Nautilus
- Tensor dinámico para elastómero recubierto GRYF Dinema, número máximo 12
- Alimentador PYF con polea
- Tensor dinámico para elastómero desnudo PLUS Dinema, número máximo 4
- Sensores para el control del hilo: hasta un máximo de 24

### HILADOS UTILIZABLES

La máquina es apta para utilizar los siguientes tipos de hilado

- Nylon
- Filanca
- Hilados de fibras naturales en general
- Elastómeros (desnudos, cobertura simple o doble)

### TIPOS DE MALLA OBTENIBLES

La máquina «estándar» puede efectuar los siguientes tipos de malla

- Malla lisa
- Redes fijas 1:1, 3:1, 5:1, 7:1, 1:3, redes micromesh y diagonales
- Varias selecciones para bandas verticales para el corte
- Dibujos varios en malla tramada, retenido, bikini
- Supp-hose en 2 alimentaciones
- Vanisado en 2 alimentaciones

### CANTIDAD DE COLORES OBTENIBLE

Cantidad de colores obtenible	- Alimentaciones trabajando 2: tres colores por hilera
-------------------------------	--

### PRESTACIONES

	CILINDROS Ø 6"
FINURA	de 15 a 30
VELOCIDAD MÁXIMA	300 RPM

Los datos anteriores son sólo indicativos y no vinculantes.

#### ADVERTENCIA:

Todos los valores indicados podrían requerir modificaciones de velocidad según la inclinación de los triángulos de malla, las distintas partes mecánicas usadas y los distintos hilados utilizados para tejer los productos. NOTA: Lonati S.p.A se reserva la facultad de modificar los datos técnicos aquí contenidos dado que no son obligatorios sino variables.

### PRESTACIONES ADMITIDAS

TABLA PARA ASOCIAR LA VELOCIDAD MÁXIMA ADMITIDA EN LAS ZONAS DE MALLA LISA RELACIONADAS CON LA INCLINACIÓN DE LAS LEVAS DE FORMACIÓN DE LA MALLA	
Ángulo de Inclinación de las Levas de Formación de la Malla	Máx. Velocidad admitida en las zonas de Malla Lisa
58°	300

CANTIDAD DE COLORES OBTENIBLE POR HILERA DE TEJIDO SEGÚN LA CANTIDAD DE ALIMENTACIONES TRABAJANDO	
Alimentaciones trabajando	Cantidad de Colores Obtenible
2°	3 x hilera

CILINDROS DISPONIBLES	
GG70-0,41	576
GG54-0,50	496
GG48-0,60	400
GG36-0,70	288

Los datos anteriores son sólo indicativos y no vinculantes.

#### ADVERTENCIA:

Todos los valores indicados para las velocidades máximas mecánicas admitidas podrían requerir ser reducidas (según pruebas funcionales específicas en la máquina) en los casos en que en dicha máquina se utilizaran hilados especiales y/o se realizaran especiales tipos de tejido.

# MONOCILINDRO DE MUJER

## LBEJ6

### RUIDO

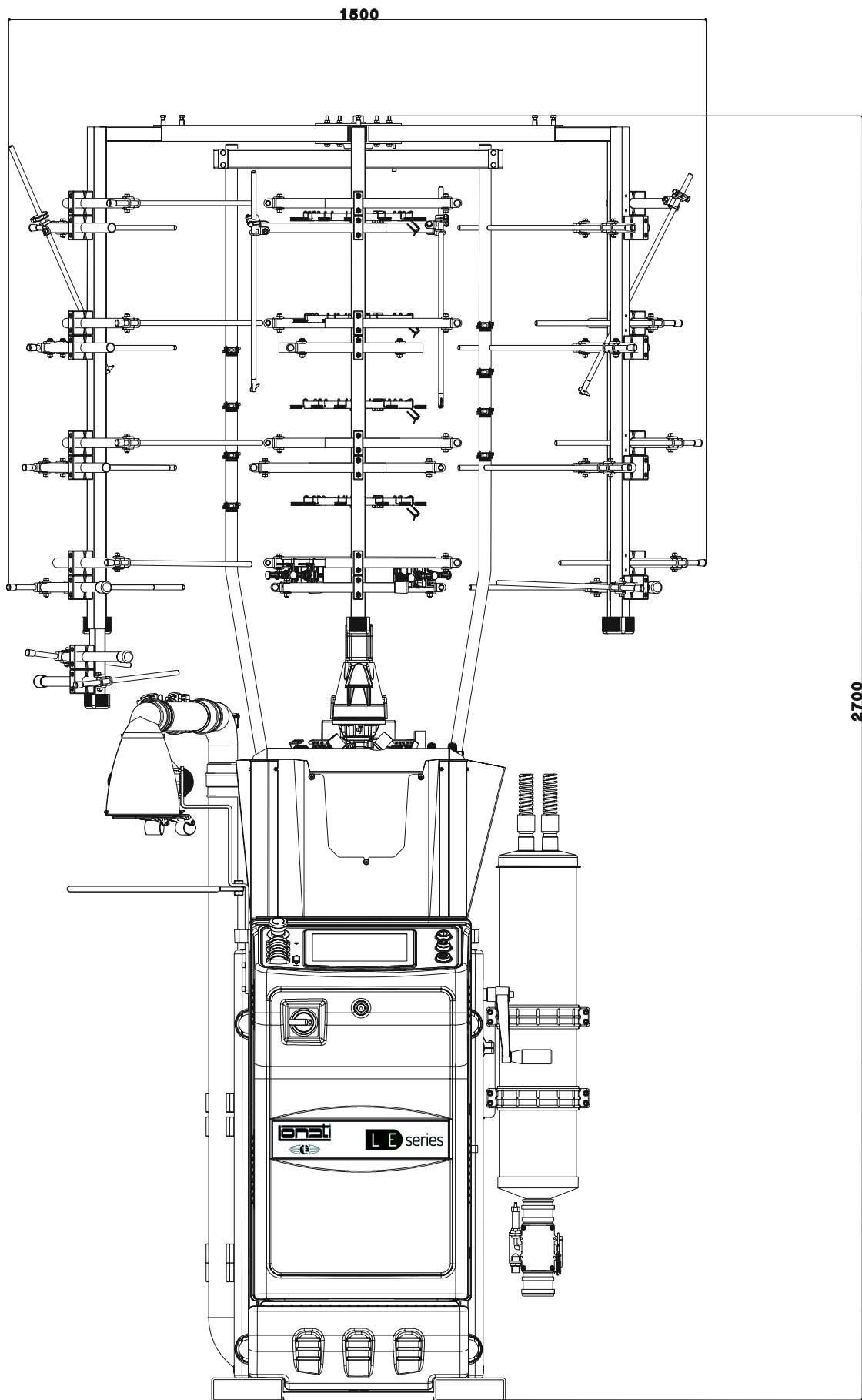
Nivel medio de ruido emitido por la máquina incluso el de la aspiración  $LeqA=74$ dB(A)

### LUBRICANTES

Consumo medio para 500/600 docenas: 1000g- Lonati recomienda Fuchs Renolin Trax 14C - Kluber Tex Sintheso M32 - Esso Eil 0287

### GRASA

Lonati recomienda para guarniciones, rodamientos, etc. Damping grease Nyogel 774F



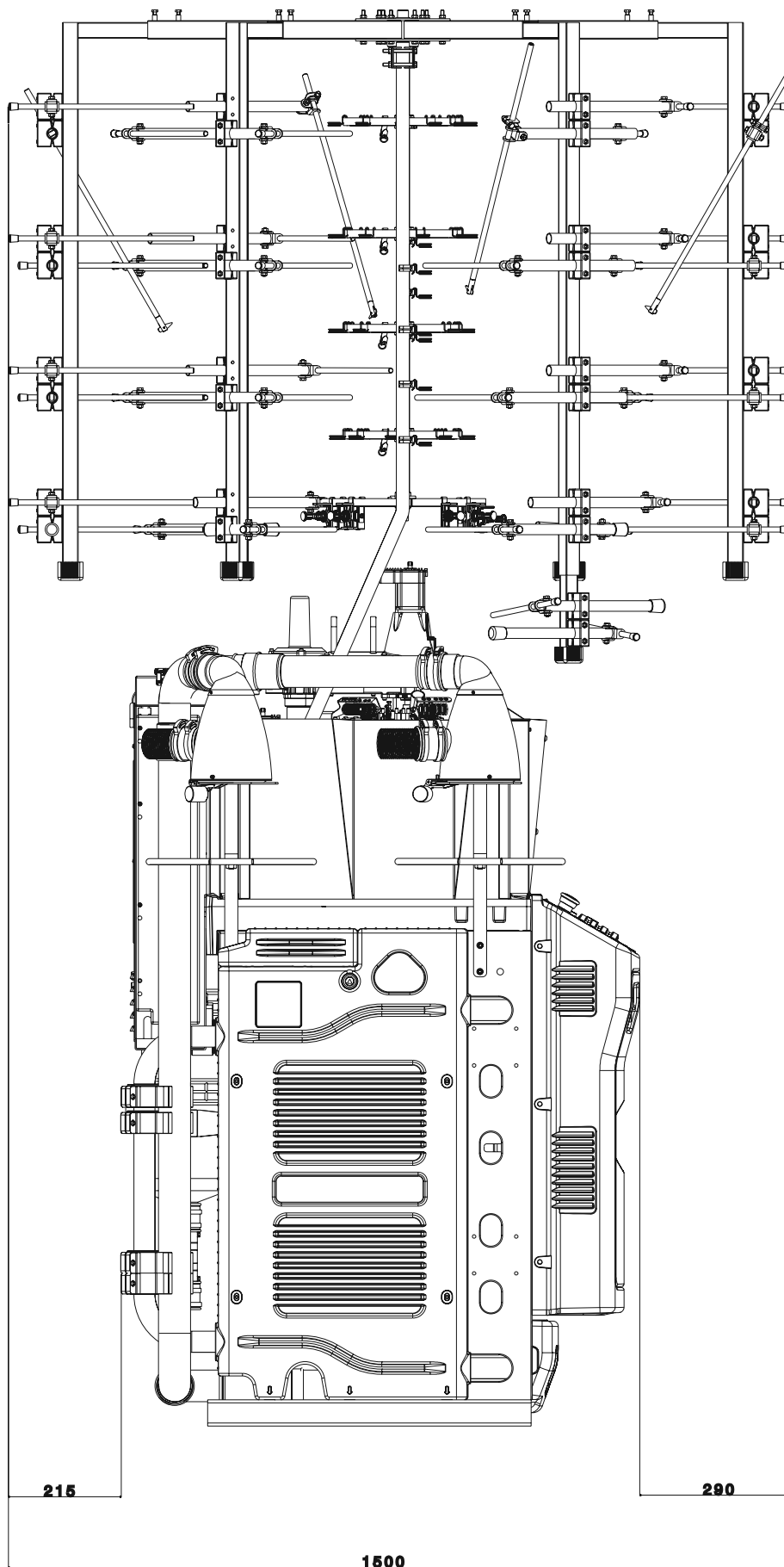
#### VISTA FRONTAL

Espacio ocupado por la máquina con fileta par el algodón

#### ADVERTENCIA:

Las imágenes también pueden ilustrar accesorios y equipos a pedido que no forman parte de los de serie.





#### VISTA LATERAL

Espacio ocupado por la máquina con fileta par el algodón

#### ADVERTENCIA:

Las imágenes también pueden ilustrar accesorios y equipos a pedido que no forman parte de los de serie.







LONATI SPA

Via Francesco Lonati, 3 | 25124 Brescia (Italy)

Tel. +39 03023901 | Fax +39 030 2310024

C.F.: 01469680175 | P.iva: 02096730961

info@lonati.com - www.lonati.com